

# Пример изображения нормальной схемы электрических соединений условной ПС 220 кВ Газовая выполненной по ГОСТ Р 56303-2014

ВЛ 220 кВ Астрахань – Газовая  
(ВЛ 220 кВ Газовая-3)

ВЛ 220 кВ Владимирова-Газовая

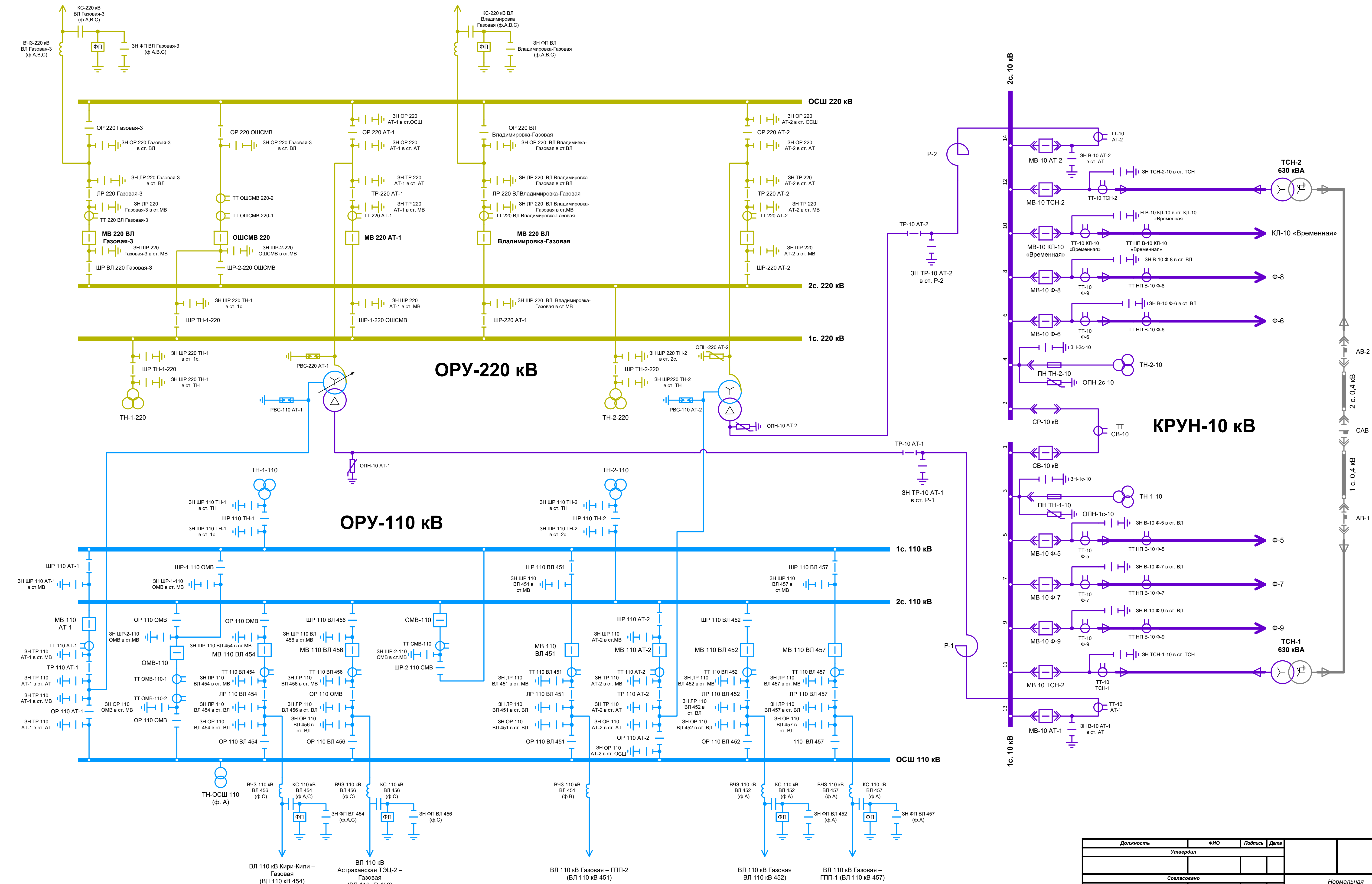


Схема выполнена в программе Visio C помощью трафаретов Нормальная схема ПС [td-visio.ru](http://td-visio.ru)

Должность	ФИО	Подпись	Дата
Утвердил			
Согласовано			
Нормальная (Временная нормальная) схема электрических соединений на _____ Вводится в действие с _____ Начальник _____ «___» _____ / _____			